



# BDA Agrément®

## BAR 25-020/03/A



**Uitgegeven** 04-09-2025 **Vervangt** BAR 24-020/02/A  
**Geldig tot** 04-09-2028  
**Categorie** Platte en flauw hellende daken  
**Pagina** 1 van 15

## EUROAL muurafdekprofielen

Euro Aluminium B.V.  
Wagenmakerij 2  
NL-4760 AB ZEVENBERGEN  
Postbus 86  
NL-4760 AB ZEVENBERGEN

T : +31 (0)168 372 300  
E : [info@euroaluminium.nl](mailto:info@euroaluminium.nl)  
W: [www.euroaluminium.nl](http://www.euroaluminium.nl)



### OMSCHRIJVING

Aluminium muurafdekprofielen (in de praktijk ook afdekkappen genoemd) voor de waterkerende afsluiting van dakranden met gesloten dakbedekkingssystemen en opstanden.

### TOEPASSING

De EUROAL muurafdekprofielen worden op het afgewerkte dakbedekkingssysteem geplaatst (randstroken) of op opstanden.

### VERKLARING

Conform de toetsing van het Kiwa BDA Expert Centre zijn EUROAL muurafdekprofielen (model vlak en afschot met en zonder vuilkeerrand) geschikt voor de beoogde toepassing als de dakrandconstructie is ontworpen, uitgevoerd en gebruikt wordt volgens de aanwijzingen in dit BDA Agrément®.

*ir. M.F. Saarberg*  
Projectleider  
Kiwa BDA Expert Centre

*ir. C.W. van der Meijden*  
Principal Engineer  
Kiwa BDA

Openbaarmaking van het BDA Agrément® is toegestaan.  
Geldigheid: raadpleeg [www.kiwabda.nl](http://www.kiwabda.nl) om na te gaan of dit BDA Agrément® geldig is.

# AGRÉMENT



## INHOUD

Dit BDA Agrément® bevat de volgende beoordelingsaspecten:

- 1 Toepassingsvoorwaarden
- 2 Referenties
- 3 Productgegevens
- 4 Aandachtspunten voor de ontwerper
- 5 Aandachtspunten bij de verwerking
- 6 Verwerkingsrichtlijnen
- 7 Toetsing aan het Besluit bouwwerken leefomgeving



## **1 Toepassingsvoorwaarden**

### **1.1 Toepassingsgebied**

De beoordeling van EUROAL muurafdekprofielen van Euro Aluminium B.V. betreft de toepassing in gesloten dakbedekkingssystemen en op opstanden conform de verwerkingsrichtlijnen van de leverancier en de aanwijzingen in dit document.

### **1.2 Onderzoek**

Door het Kiwa BDA Expert Centre zijn de onafhankelijke kwaliteitsdocumenten van de fabrikant en leverancier beoordeeld<sup>4</sup>.

### **1.3 Uitvoering**

Aanbevolen wordt om de kwaliteit van de uitvoering en het vakmanschap van de dakbedekkers te laten controleren door een ervaren onafhankelijke inspecteur. Deze inspecteur kan een gekwalificeerde medewerker van de leverancier zijn of een gekwalificeerde medewerker van een raadgevend ingenieursbureau. Het product moet worden aangebracht conform de instructies van de leverancier en de aanwijzingen in dit BDA Agrément®.

### **1.4 Geldigheid**

De geldigheid van dit document is beperkt tot Nederland, met inachtneming van hoofdstuk 7 (Toetsing aan het Besluit bouwwerken leefomgeving<sup>16</sup>) van dit document.

### **1.5 Geldigheidsduur**

De geldigheidsduur van dit BDA Agrément® bedraagt maximaal drie jaar na uitgiftedatum, waarna de geldigheidsperiode kan worden verlengd met telkens drie jaar, echter steeds uitsluitend na een positieve her-evaluatie. De geldigheid komt te vervallen wanneer door het Kiwa BDA Expert Centre wordt vastgesteld dat niet wordt voldaan aan de clause in paragraaf 4.5 van dit document.



## 2 Referenties

1. BDA Guideline – BDA Agrément®, 30 juni 2015
2. BDA Agrément® BAR 13-020/01/A muurafdekprofielen, 30 augustus 2013
3. Vakrichtlijn gesloten dakbedekkingssystemen 2025, Kiwa BDA Dak- en Geveladvies, Gorinchem/Vebidak, Nieuwegein/Dakmerk, Breukelen, januari 2025
4. BDA Dak- en Geveladvies B.V., 18-E-0384/2 brief beoordeling kwaliteitsborging gezette en geëxtrudeerde aluminium EUROAL dak- en gevelprofielen, 14 maart 2024
5. Kiwa BDA, 18E0384-1 rapportage praktijkbezoeken, Euro Aluminium B.V. – EUROAL dak- en gevelprofielen, dakontluchtingen en onderuitlopen, doorvalbeveiliging, 07 februari 2023
6. Productinformatie EUROAL, zonder datum
7. Qualicoat specifications, Specifications for a quality label for liquid and powder coatings on aluminium for architectural applications 2024 V01, 15 November 2023
8. Qualanod, Specifications for the QUALANOD Quality Label for Sulfuric Acid-Based Anodizing of Aluminium, 01 January 2024
9. VMRG keurmerk, Kwaliteitseisen en Adviezen 2024
10. NEN-EN-ISO 12944-2:2018 Verven en vernissen – Bescherming van staalconstructies tegen corrosie door middel van beschermende verfsystemen – Deel 2: Classificatie van omgevingen
11. NEN 6050:2009 Ontwerpvoorwaarden voor brandveilig werken aan daken – Gesloten dakbedekkingssystemen
12. NEN-EN 1991-1-4:2011+A1+C2:2011/NB:2019+C1:2020: Eurocode 1: Belastingen op constructies – Deel 1-4: Algemene belastingen – Windbelasting
13. NEN 6707:2019 Bevestiging van dakbedekkingen – Eisen en bepalingsmethoden
14. NPR 6708:2019 Bevestiging van dakbedekkingen – Richtlijnen
15. NEN 6063:2019 Bepaling van het brandgevaarlijk zijn van daken
16. Besluit bouwwerken leefomgeving, Stb. 2023, 113, inclusief wijzigingen t/m 01 januari 2024

### Opmerking:

In de tekst van dit document wordt verwezen naar deze bronnen door het relevante referentienummer in superscript te vermelden.

### 3 Productgegevens

- Kwaliteit aluminium : AIMg1<sup>2</sup>, J57S<sup>2</sup>
- Geanodiseerde kwaliteit : VB6 A20 VOM1<sup>2</sup>, naturel alsmede een beperkt aantal kleuren mogelijk
- Gemoffelde kwaliteit : 60 micron, polyester poedercoating volgens Qualicoat-specificaties<sup>7</sup> in alle standaard RAL-kleuren. Indien toepassing plaatsvindt in een milieubelastende omgeving, wordt een tweelaags systeem geadviseerd met een laagdikte van 120 micron, of een Seaside-class voorbehandeling.

Het EUROAL muurafdekprofiel van Euro Aluminium is een aluminium afdekking die een dakrandafwerking of opstand aan de bovenzijde afdekt.

#### Typen

1. Vlak model geen afschot
2. Vlak model hellend
3. Met vuilkeerrand geen afschot
4. Met vuilkeerrand hellend
5. Kraalkapmodel geen afschot
6. Muurafdekprofiel met toog

Bijzonderheden:

De EUROAL muurafdekprofielen worden bevestigd met aluminium klembeugels (ook wel klangen genoemd) en waterafvoerende koppelbeugels (ook wel koppelklangen genoemd).

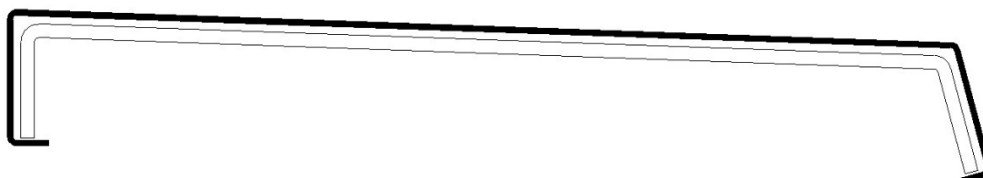
Het advies van Kiwa BDA is om het bovenvlak van een opstand naar het dakvlak af te wateren (onder afschot aanbrengen).

*Figuur 1 - Muurafdekprofiel vlak model*



Bij de onderlinge aansluiting van de muurafdekprofielen wordt een koppelbeugel geplaatst. Dit profiel is aan weerszijden van de onderlinge aansluitnaad voorzien van rubber profielen. De beugel kan worden geleverd met een zetting om de vuilkeerrand af te dichten of worden voorzien van vulrubber.

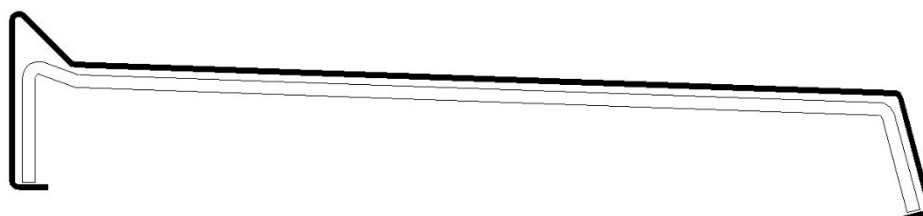
*Figuur 2 - Muurafdekprofiel vlak model (hellend)*



*Figuur 3 - Muurafdekprofiel met vuilkeerrand*



*Figuur 4 - Muurafdekprofiel met vuilkeerrand (hellend)*



*Figuur 5 - Muurafdekprofiel met kraalkapmodel*



*Figuur 6 - Muurafdekprofiel met toog*



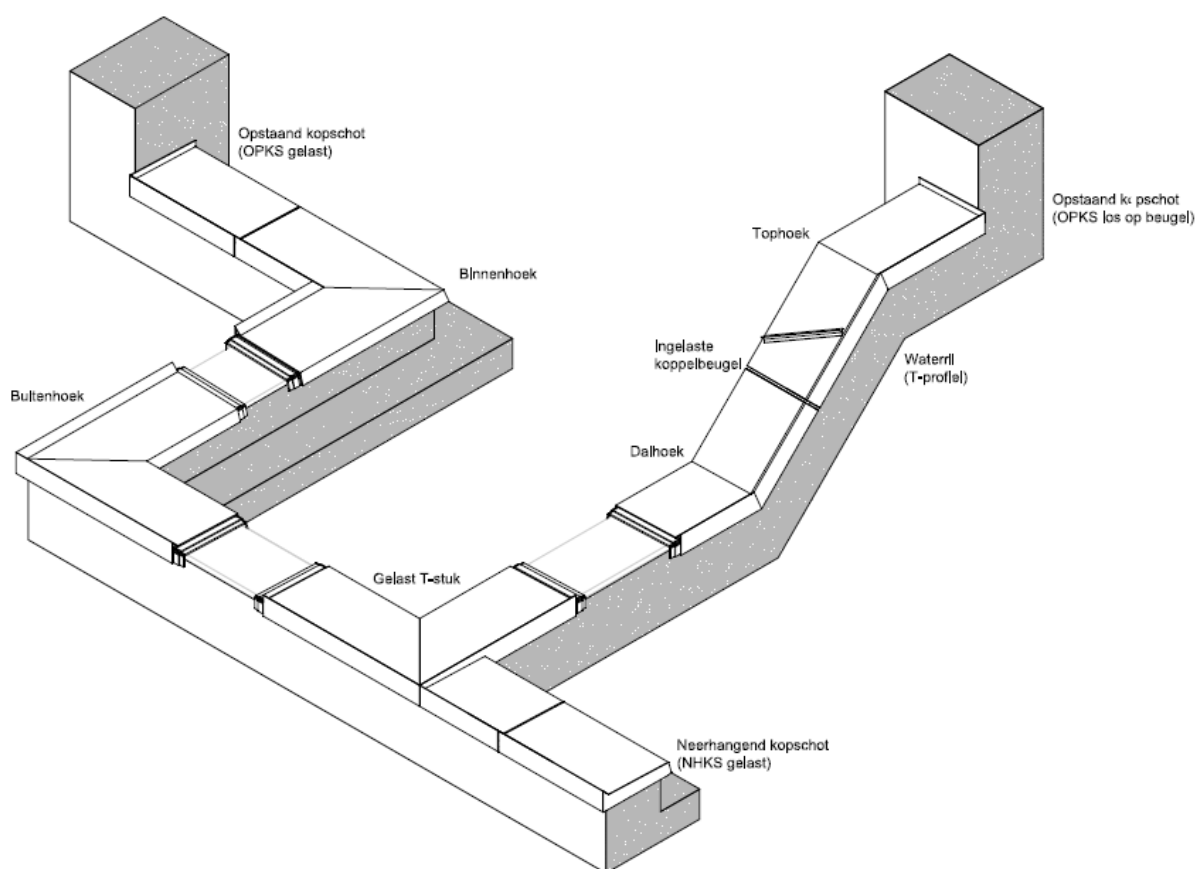
### Afmetingen

De EUROAL muurafdekprofielen zijn in diverse afmetingen leverbaar. De standaardlengte is 3000 mm en de maximale lengte is 4000 mm. Tot een muurbreedte van 150 mm is de dikte minimaal 1,5 mm. Vanaf 150 mm t/m 400 mm is de dikte minimaal 2 mm. Vanaf 400 mm muurbreedte is de dikte minimaal 3 mm.

### Hulpstukken

Bij het assortiment behoren diverse hulpstukken. In figuur 7 en 7a zijn de mogelijkheden aangeduid.

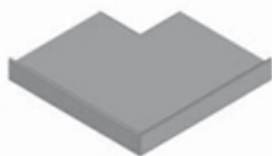
Figuur 7 - Details muurafdekprofielen



Figuur 7a - Hoekstukken en onderdelen

De maatvoering van de hoek-/vormstukken zijn variabel. Daarnaast kan bij eindstukken van de gevel of bij aansluitingen op een gevel gekozen worden voor verschillende typen kopschotten. Bij toepassing op hellende dakvlakken wordt gebruikt gemaakt van waterrillen voor een betere geleiding van het water naar het dakvlak.

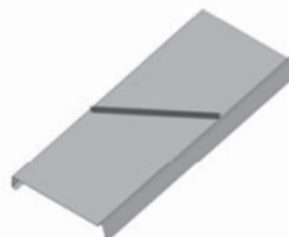
Buitenhoek

Dalhoek +  
eindstuk

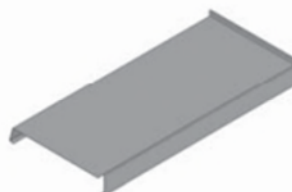
Binnenhoek



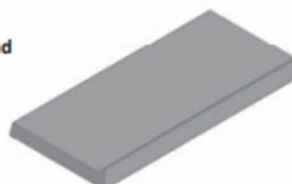
Waterril



T-Stuk

Opstaand  
kopschot

Tophoek

Neerhangend  
kopschot

Dalhoek

Voorbeeld kopschot op  
klembeugel



## 4 Aandachtspunten voor de ontwerper

### 4.1 Algemeen

- 01 De oppervlaktebehandeling (anodiseren en coaten) van de EUROAL muurafdekprofielen moet worden uitgevoerd conform de voorschriften zoals deze zijn opgenomen in de VMRG Kwaliteitseisen en Adviezen<sup>9</sup> en volgens de Qualanod<sup>8</sup> en Qualicoat<sup>7</sup> eisen.
- 02 Zie hieronder in tabel 1 de gemiddelde laagdikte voor poedercoaten (buiten), zoals is opgenomen in de VMRG Kwaliteitseisen en Adviezen<sup>9</sup>.
- 03 De laagdikte van de anodiseerlaag moet minimaal voldoen aan de Qualanod eisen en is A25 voor corrosieclassificaties C4 en C5 en A20 voor corrosieclassificaties C1, C2 en C3.

Tabel 1 - Gemiddelde laagdikte in micrometer

Coatingsysteem	Laagdikte	Lagen	Corrosiviteitsbelastingsklassen (EN 12944-2)					Cx
			C1	C2	C3	C4	C5	
Poeder buiten	110	2						
	60	1						
	Toegestaan							
	Toegestaan, mits voorzien van een extra voorbehandeling Seaside volgens Qualicoat of Premium Pre-treatment volgens G.S.B. (Gütegemeinschaft für Stückbeschichtung)							
	Toegestaan, mits voorzien van een extra voorbehandeling preanodiseren volgens Qualicoat							
	Niet toegestaan							

### 4.2 Bouwkundige eisen

- 01 De hoogte van de dakopstanden bij dakranden moet minimaal 120 mm bedragen, gerekend vanaf de bovenzijde van het dakbedekkingssysteem (bij een omgekeerd-dak geldt bovenkant isolatie). De hoogte van alle overige opstanden zodanig ontwerpen dat er geen lekkage door wateroverloop in het gebouw kan ontstaan. Uit windbelastingberekeningen van geballaste daken kunnen afhankelijk van de berekende windbelasting aanvullende eisen aan de dakrandhoogte worden gesteld. De dakopstandhoogte van gebruiksdaken moet minimaal 120 mm bedragen boven de laatste afwerklaag (dakbestrating of vegetatielaag).
- 02 De dakopstand moet aan de onderconstructie zijn verankerd en geschikt zijn om er een waterdichte afwerking op aan te brengen.
- 03 De opstand moet bouwkundig winddicht zijn.
- 04 Indien er een houten muurplaat wordt toegepast, dan moet deze geconserveerd zijn en ten minste 18 mm dik zijn.
- 05 De voorkeur gaat uit naar een haakse hoekafwerking. Dit neemt niet weg dat een afwerking met schuine opstand ook mogelijk is: het principe van de afwerking verandert daardoor niet. Bij een schuine opstand met ribben of schroten moeten deze aanvullend worden bevestigd aan de onderconstructie.
- 06 Het bovenvlak van een opstand moet naar het dakvlak afwaterend zijn (2°), tenzij een EUROAL muurafdekprofiel met afschot wordt toegepast.



- 07 De EUROAL muurafdekprofielen bevestigen op aluminium klembeugels. De h.o.h.-afstanden van deze klembeugels zijn afhankelijk van de gebouwhoogte en profielbreedte, echter maximaal h.o.h.-afstand van 750 mm.
- 08 De voorzijde van het EUROAL muurafdekprofiel circa 25 mm - 30 mm van de buitengevel van een metselwerkgevel en circa 40 mm van een metalen en gestucte gevel monteren ter beperking van eventuele lekstrepen.

#### **4.3 Duurzame afdichting**

- 01 De EUROAL muurafdekprofielen moeten van een zodanige hoogte zijn, dat eventuele onderliggende horizontale gevelvoegen (bijvoorbeeld van een muurplaat) ten minste 15 mm worden afgedekt.
- 02 De EUROAL muurafdekprofielen ontwerpen met gelaste hoekstukken voor binnen- en buitenhoeken.
- 03 De EUROAL muurafdekprofielen plaatsen met een tussenruimte om 'beweging' van de profielen (circa 1 mm/m) mogelijk te maken.

#### **4.4 Brandveiligheid**

Het dakbedekkingssysteem moet worden ontworpen en uitgevoerd conform NEN 6050<sup>11</sup> en de aanwijzingen uit de Vakrichtlijn gesloten dakbedekkingssystemen<sup>3</sup>. Dit betekent dat dakopstanden en brandbaar stof en vuil in kieren en holle ruimten niet in aanraking mogen komen met open vuur.

#### **4.5 Afwijkingen**

Afwijkingen van de EUROAL muurafdekprofielen zowel wat betreft de opbouw als de uitvoering, zoals beschreven in dit BDA Agrément®, zijn uitsluitend toegestaan na schriftelijke toestemming van zowel de houder van dit BDA Agrément® als het Kiwa BDA Expert Centre zie ook paragraaf 1.5 van dit document.



## 5 Aandachtspunten bij de verwerking

### 5.1 Algemeen

- 01 De EUROAL muurafdekprofielen moeten worden aangebracht conform de Vakrichtlijn gesloten dakbedekkingssystemen<sup>3</sup>.
- 02 De ondergrond van de opstand moet vlak, gaaf en droog zijn. Wanneer de dakbedekking niet doorloopt op de opstand moet de opstand aan de bovenzijde voorzien worden van een extra waterkerende laag van bijvoorbeeld een zelfklevende EPDM.
- 03 Mechanisch bevestigde of gekleefde dakbedekkingssystemen moeten in de kim aanvullend worden bevestigd<sup>3</sup>. Zie ook paragraaf 5.2 en 5.3 van dit document.
- 04 Bij het snijden van randstroken en plakstukken de dakbedekking beschermen (bijvoorbeeld met een strook triplex). Geadviseerd wordt de randstroken circa 15 mm voorbij de dakrandopstand te eindigen.
- 05 Het inmeten van de EUROAL muurafdekprofielen bij voorkeur uitvoeren nadat de randstroken zijn aangebracht.
- 06 Het monteren begint met het uitlijnen en monteren van de klem- en koppelbeugels en het bevestigen van de hoekstukken. De klembeugels voor het hoekstuk zo ver mogelijk in de hoek monteren. Op de klembeugels celband kleven (om klapperen van de muurafdekprofielen te voorkomen). Op de koppelbeugels een EPDM-rubber aanbrengen, in de daarvoor bestemde groef, als waterkering en om klapperen van de muurafdekprofielen te voorkomen. Daarna worden de rechte lengtes vastgeklikt vanaf de gevelzijde.
- 07 De bevestigers uitvoeren in gegalvaniseerd staal (bestand tegen minimaal 15 cycli van de Kesternich test) of rvs kwaliteit A2 en moeten zijn afgestemd op de onderconstructie en de optredende windbelasting.

### 5.2 Bitumen dakbedekkingssysteem

- 01 Alle randstroken en plakstukken moeten bestaan uit gemodificeerde bitumen dakbanen.
- 02 Steenachtige of metalen materialen moeten worden voorgesmeerd met een bitumenoplossing, of in geval van zelfklevende stroken met een synthetische primer. Indien de eerste randstrook volledig wordt gekleefd na droging van deze bitumenoplossing de randstroken aanbrengen.
- 03 Over constructieve naden in de opstand losse stroken toepassen van 200 mm breed.
- 04 De randstroken kunnen zijn voorzien van extra coating (MEC) indien de stroken worden gebrand, kunnen zelfklevend zijn, kunnen worden gekleefd met koude (bitumen) kleefstof, afhankelijk van merk, merkgebonden verwerkingsvoorschriften en onderconstructie of mechanisch worden bevestigd (in het verticale vlak met bevestigers met drukverdeelplaten in een raster h.o.h. 250 mm). De lengte van de stroken afstemmen op de verwerkingsmethode. Bij een betonnen of steenachtige onderconstructie zonder naden of kieren mogen de stroken ook worden gebrand. De randstroken moeten bij dakranden winddicht aansluiten op de muurplaat of ondergrond.  
Zelfklevende randstroken aanbrengen op een van te voren aangebrachte (actieve) synthetische primer. Deze primer dient compatibel te zijn met bijvoorbeeld een geverfde ondergrond.
- 05 Aan de einden van de randstroken moet ter plaatse van de overlap van de onderliggende baan een driehoekje worden afgesneden ter breedte van de overlapping en van het staartstuk.
- 06 Alle randstroken moeten in halfsteensverband worden aangebracht ten opzichte van onderliggende randstroken of banen.

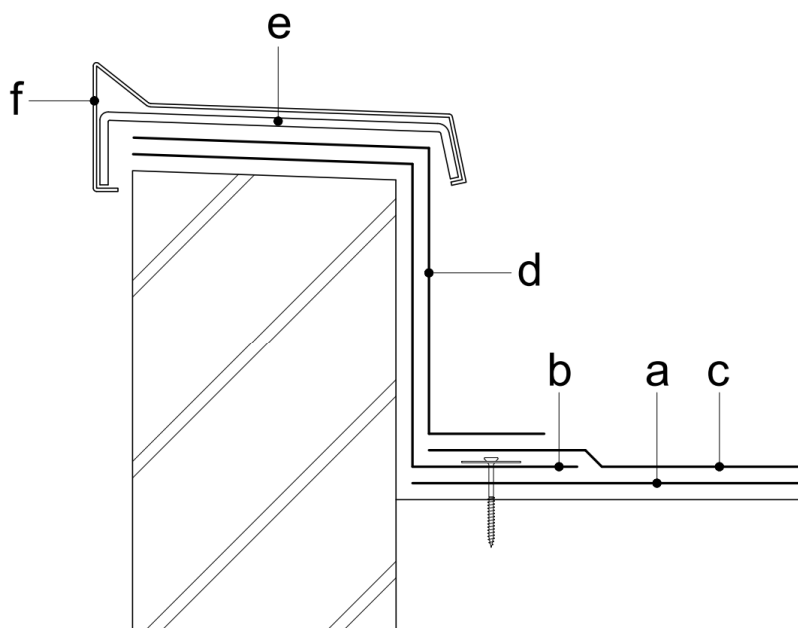
**5.3 Kunststof en rubber dakbedekkingssystemen**

- 01 Alle kunststof en rubber dakbedekkingssystemen moeten in de kinnen aanvullend mechanisch worden bevestigd. Deze fixatie is bedoeld als extra weerstand tegen pelkrachten in geval van windbelasting en weerstand tegen verschuivingen als gevolg van relaxatiekrimp van de dakbanen.
- 02 Bij opstanden hoger dan 300 mm een extra bevestiging toepassen op halverwege de opstand bijvoorbeeld: gelijmd, mechanisch bevestigd (afgedekt met stroken) of gelast op mechanisch bevestigde stroken.
- 03 De uitvoering van de randstroken en het doordekken van de dakbanen is materiaalafhankelijk.

## 6 Verwerkingsrichtlijnen

### 6.1 Bitumen dakbedekkingssysteem

Figuur 8 - Detail volgens Vakrichtlijn

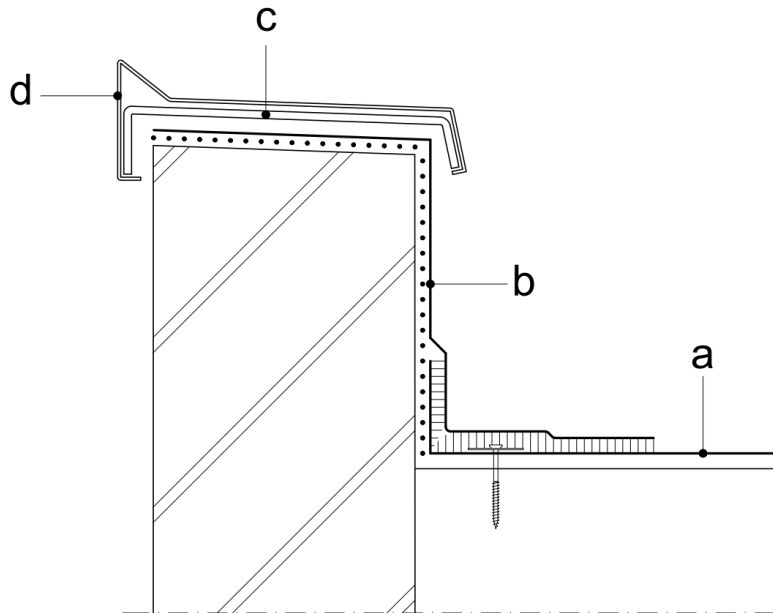


Werkwijze:

- De eerste laag van de dakbedekking aanbrengen tot in de kim (in geval van een meerlaags mechanisch bevestigd of losliggend dakbedekkingssysteem).
- Van voorkant dakrand tot ruim op het dakvlak (minimaal 100 mm) een randstrook aanbrengen. Deze strook moet zonder gebruik van open vuur worden geplaatst (bijvoorbeeld met zelfklevende stroken op een (actieve) synthetische primerlaag, mechanisch bevestigd, koud gekleefd of anderszins). Deze randstrook in de kim mechanisch bevestigen in de onderconstructie h.o.h. 250 mm. Dit geldt niet voor geballaste systemen.
- De toplaag van de dakbedekking aanbrengen tot in de kim.
- Van voorkant dakrand tot ruim op het dakvlak (minimaal 70 mm) een randstrook aanbrengen.
- Op de afgewerkte dakrand de aluminium klembeugels en koppelbeugels uitlijnen en h.o.h. maximaal 750 mm bevestigen. De h.o.h.-afstand van de beugels en bevestiging is o.a. afhankelijk van de gebouwhoogte en moet per project berekend worden, afgestemd op de windbelastingen.
- Het EUROAL muurafdekprofiel aanbrengen met afdicht- en uitzetvoorzieningen, met kopschotten en gelaste binnen- of buitenhoeken.

## 6.2 Kunststof of rubber dakbedekkingssysteem

Figuur 9 - Detail volgens Vakrichtlijn



### Werkwijze:

- a. Het kunststof of rubber dakbedekkingssysteem aanbrengen tot tegen de opstand conform het principe voor de kimaansluiting van het betreffende materiaal. In de kim kimfixatie toepassen.
- b. Van voorkant dakrand tot minimaal 50 mm voorbij de kimfixatie een randstrook aanbrengen. Deze randstrook kleven tegen de opstand en een naadverbinding maken met de dakbaan (a).
- c. Op de afgewerkte dakrand de aluminium klembeugels en koppelbeugels uitlijnen en h.o.h. maximaal 750 mm bevestigen. De h.o.h.-afstand van de beugels en bevestiging is o.a. afhankelijk van de gebouwhoogte en moet per project berekend worden, afgestemd op de windbelastingen.
- d. Het EUROAL muurafdekprofiel aanbrengen met afdicht- en uitzetvoorzieningen, met kopschotten en gelaste binnen- of buitenhoeken.



## 7 Toetsing aan het Besluit bouwwerken leefomgeving

### 7.1 Afdeling 4.2 Veiligheid, § 4.2.1 Constructieve veiligheid, artikel 4.14 bepalingmethode niet-bezwijken (nieuwbouw)

- 01 De windbelasting op daken en opstanden moet per project worden bepaald en is afhankelijk van de locatie en gebouwhoogte volgens NEN-EN 1991-1-4+NB<sup>12</sup>, NEN 6707<sup>13</sup> en NPR 6708<sup>14</sup>.  
De windweerstand kan variëren met de bevestiging van de klang, de uitvoering van de klang en het inhaken van de klang in de kap.
- 02 De dakrandconstructie en opstanden met EUROAL muurafdekprofielen moeten zijn ontworpen en uitgevoerd conform de aanwijzingen in dit BDA Agrément®.

### 7.2 Afdeling 4.2 Veiligheid, § 4.2.7 Beperking van het ontwikkelen van brand en rook, artikel 4.47 dakoppervlak (nieuwbouw)

- 01 In het geval dat een plat dak is voorzien van een ballastlaag van grind en/of betonnen tegels, mag er vanuit worden gegaan dat het dak niet brandgevaarlijk is.
- 02 De in dit BDA Agrément® beschreven dakbedekkingssystemen voorzien van een dakrandafwerking met EUROAL muurafdekprofielen zijn niet brandgevaarlijk, mits wordt aangetoond dat het toegepaste dakbedekkingssysteem niet brandgevaarlijk is bij de van toepassing zijnde hellingshoek, conform § 4.2.7 artikel 4.47 en NEN 6063<sup>15</sup>.

#### Artikel 4.47 Dakoppervlak

Lid 1: De bovenzijde van een dak van een bouwwerk is, bepaald volgens NEN 6063<sup>15</sup>, niet brandgevaarlijk. Dit geldt niet indien het bouwwerk geen voor personen bestemde vloer heeft die hoger ligt dan 5 m boven het meetniveau, en de brandgevaarlijke delen van het dak ten minste 15 m vanaf de perceelsgrens liggen. Indien het perceel waarop het bouwwerk ligt, grenst aan een openbare weg, openbaar water, openbaar groen, of een perceel dat niet is bestemd voor bebouwing of voor een speeltuin, een kampeerterrein of opslag van brandgevaarlijke stoffen of van brandbare niet milieugevaarlijke stoffen wordt die afstand aangehouden tot het hart van de weg, dat water, dat groen of dat perceel. *Bron: Besluit bouwwerken leefomgeving*<sup>16</sup>.

Lid 2: Het eerste lid geldt niet voor een bouwwerk met een gebruiksoppervlakte van ten hoogste 50 m<sup>2</sup>. *Bron: Besluit bouwwerken leefomgeving*<sup>16</sup>.

Bovengenoemde eisen gelden ook voor renovatie.